

## HL720

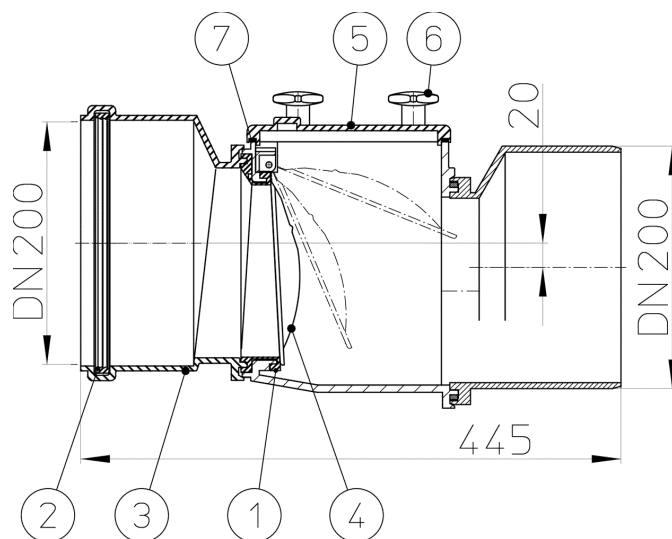
Valvola antiriflusso DN200 con clapet inox e pozzetto d'ispezione



Valvola antiriflusso DN200 con chiusura automatica a battente della piastra di chiusura in acciaio inox e pozzetto d'ispezione



### Schemi tecnici



### DATI TECNICI

<b>materiale</b>	ABS	<b>profondità d'incasso</b>	217 mm
<b>dimensione</b>	DN200	<b>prolunga</b>	
<b>prestazioni</b>		<b>griglia</b>	
<b>peso</b>	4,06	<b>classe di sollecitazione</b>	

**EAN**

9003076907205

**ingresso**

**Norme**